

## *AQma WiFi LED Control*

### *Sterownik oświetlenia LED DIY KIT*

*AQma Marcin Grunt*  
[\*marcin.grunt@AQma.pl\*](mailto:marcin.grunt@AQma.pl)  
*509 711 497*

**M**aterializujemy marzenia. Tworzymy sterowniki zarządzane kablowo, przez USB, Bluetooth, WiFi. Platforma online, umożliwia zarządzanie sprzętem z każdego miejsca na świecie. Jeżeli potrzebujesz rozwiązania szytego na miarę, zadzwoń, napisz Integracja Twojego rozwiązania z naszymi aplikacjami będzie przyjemnością. Projektujemy, dokumentujemy, programujemy, tworzymy z pasją. Z nami proces realizacji stanie się przyjemny i bezproblemowy.

## Spis treści

|   |    |
|---|----|
| UWAGA.....  | 3  |
| 1. Możliwości sterownika AQma WiFi LED Control .....                | 4  |
| 2. Pierwsze uruchomienie.....                                       | 4  |
| ✓ Sprawdzenie aktualnego adresu IP sterownika .....                 | 7  |
| ✓ Sprawdzenie adresu MAC urządzenia .....                           | 8  |
| 3. Parametry sterownika.....  | 9  |
| 4. Opis wyprowadzeń sterownika.....                                 | 10 |
| 5. Ustawienie daty i czasu.....                                     | 11 |
| 6. Ustawienie temperatury włączenia wentylatorów .....              | 11 |
| 7. Manualne sterowanie kanałami PWM .....                           | 12 |
| 8. Konfiguracja automatycznej pracy kanałów PWM .....               | 13 |
| ✓ Oświetlenie nocne.....  | 14 |
| ✓ Odwrócenie działania kanału (100 % to 0 %).....                   | 14 |
| 9. Manualne sterowanie kanałami przekaźników SSR.....               | 15 |
| 10. Konfiguracja automatycznej pracy kanałów przekaźników SSR ..... | 16 |
| 11. Profile oświetlenia (presety) .....                             | 17 |
| ✓ Zapisywanie profili .....   | 17 |
| ✓ Ładowanie zapisanych profili .....                                | 17 |
| ✓ Automatyczna zmiana profili .....                                 | 18 |

## UWAGA

Lampy tworzone samodzielnie są zazwyczaj doskonale dostosowane do potrzeb akwarysty i jego zbiornika. Aby cieszyć się i czerpać satysfakcję z procesu projektowania i tworzenia trzeba pamiętać o kilku bardzo ważnych zagadnieniach.

- Jeżeli w projekcie używany jest więcej niż jeden zasilacz, koniecznie **należy w układzie zapewnić wspólną masę**. Najprościej wykonać to łącząc ze sobą minusy wszystkich użytych zasilaczy (po stronie zasilania, nie na wyjściu driverów).
- Diody na popularnych „gwiazdkach” trzeba lutować tak, aby odizolowana część przewodu nie wystawała poza pole lutownicze. W praktyce znaczy to mniej więcej tyle, że odizolowana część przewodu nie powinna być dłuższa niż 3 mm. Całkowicie niedopuszczalne jest, aby odizolowany przewód wystawał poza obrys „gwiazdki”.
- Diody koniecznie muszą być montowane na radiatorze.
- Diody do radiatora należy mocować za pomocą kleju termoprzewodzącego, powinno go być możliwie jak najmniej.
- Jeden kanał sterownika może kontrolować kilka driverów.
- Sterownik powinien być wyposażony w akumulator **LIR2032** nie w baterię CR2032.
- Do budowy sterowanej lampy konieczne jest tylko kilka elementów: diody, zasilacz, drivery LED i sterownik.



AQma WiFi LED zasygnalizuje włączenie sygnałem dźwiękowym. Następnie, zainicjowana zostanie procedura automatycznej konfiguracji. Zakończenie konfiguracji potwierdzone będzie kolejnym sygnałem dźwiękowym (może to potrwać do 60 sekund). Po tym sygnale sterownik uruchomi hotspot o nazwie „**AQmaLED**”, domyślne hasło to: „**aqmaaqma**”. Należy się z nim połączyć używając laptopa lub telefonu komórkowego, wyszukując i wybierając sieć „AQmaLED”.

### UWAGA!

SIEĆ WYSTAWIANA PRZEZ STEROWNIK NIE MA DOSTĘPU DO INTERNETU,  
JEŻELI DO PIERWSZEGO POŁĄCZENIA UŻYWANY BĘDZIE TELEFON KOMÓRKOWY  
NALEŻY **WYŁĄCZYĆ** KOMÓRKOWĄ TRANSMISJĘ DANYCH .

Po prawidłowym połączeniu z siecią WiFi sterownika należy otworzyć przeglądarkę internetową i w pasku adresu wpisać <http://10.10.10.10/>



Następnie w prawym, górnym rogu należy kliknąć „**Ustawienia**” i skonfigurować połączenie do domowej sieci WiFi wpisując SSID i Hasło.



---

Podłącz do domowej sieci WiFi. Wpisz SSID

|        |             |
|--------|-------------|
| SSID:  | Nazwa Sieci |
| Hasło: | .....       |

Adres IP dynamicznie (DHCP)

Opcjonalnie można ustawić sterownikowi stały adres IP (**zalecane**). W tym celu należy **odznaczyć** „Adres IP dynamicznie (DHCP)”. Wyświetlony zostanie dodatkowy panel konfiguracyjny. **Jeżeli nie wiesz jaka jest adresacja w Twojej sieci zostaw to pole zaznaczone.**

---

Podłącz do domowej sieci WiFi. Wpisz SSID

|        |             |
|--------|-------------|
| SSID:  | Nazwa Sieci |
| Hasło: | .....       |

Adres IP dynamicznie (DHCP)

Ustawienia sieci:

|              |               |
|--------------|---------------|
| Adres IP:    | 192.168.0.100 |
| Maska sieci: | 255.255.255.0 |
| Brama:       | 192.168.0.1   |

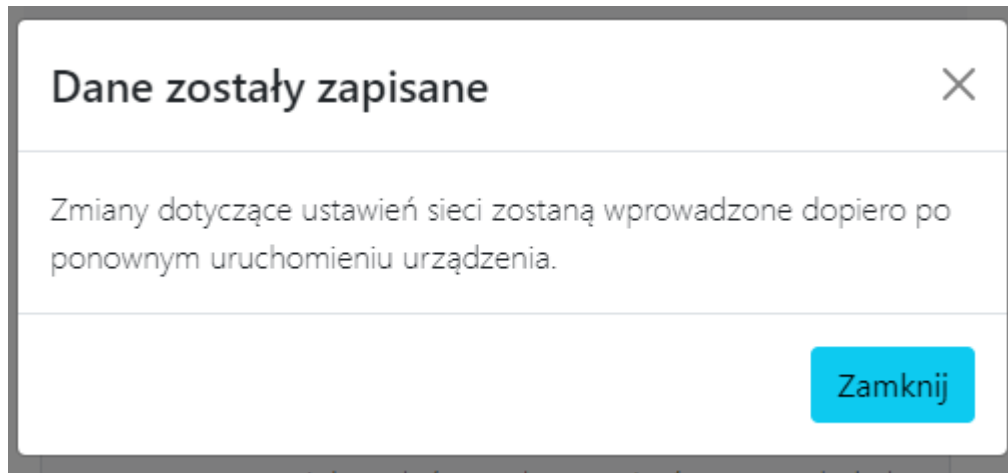
Po zakończeniu konfiguracji należy zatwierdzić zmiany przyciskiem „Zapisz” na dole strony.

---

Zapisz

© 2022 Copyright: [AQma.pl](http://AQma.pl)  
AQma WiFi LED v 1.0.7

Zapisanie danych zostanie potwierdzone sygnałem dźwiękowym i komunikatem.

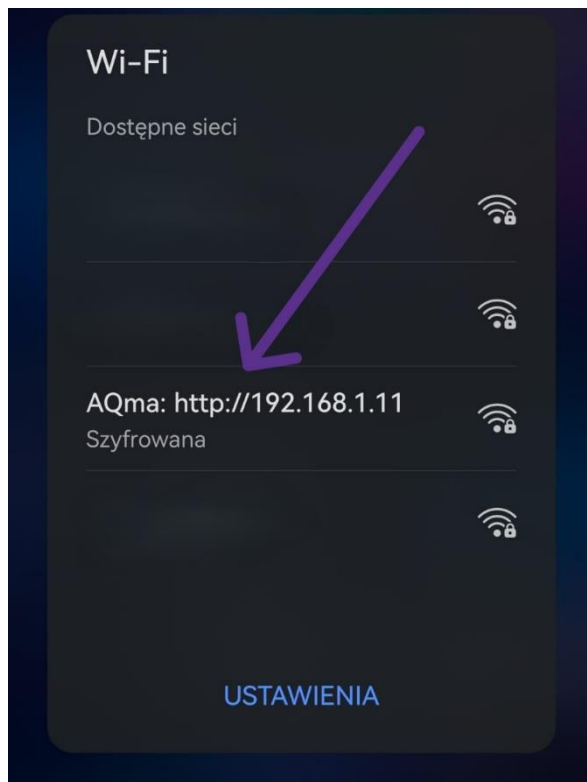


Należy ponownie uruchomić sterownik, najlepiej odłączając go na kilka sekund od zasilania i ponownie podłączając. Po uruchomieniu sterownik połączy się z domową siecią i będzie dostępny tak jak reszta domowych urządzeń podłączonych do WiFi.

Jeżeli AQma WiFi LED nie zdoła połączyć się z domowym WiFi (np. z powodu błędnego hasła lub SSID) ponownie wystawi sieć Hotspot o nazwie „AQmaLED”.

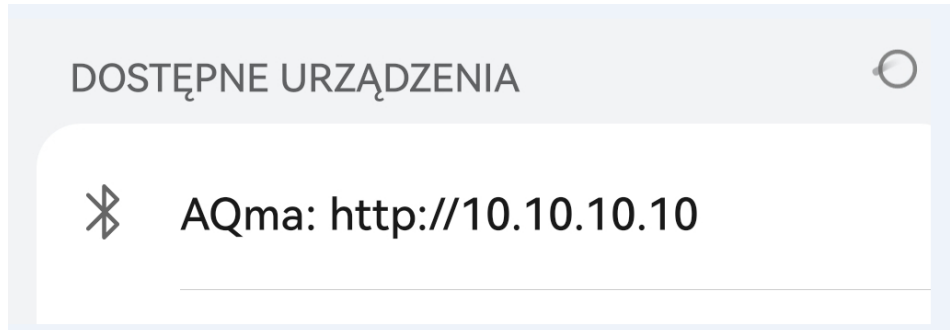
✓ [Sprawdzenie aktualnego adresu IP sterownika](#)

Jeżeli na karcie ustawień adres IP nie został skonfigurowany, sterownik skorzysta z adresu, który dostanie od domowego routera. Adres ten można sprawdzić na routerze, lub prościej używając telefonu.



W tym celu należy wyłączyć sterownik, następnie ponownie go włączyć, sterownik przez 60 sekund będzie publikować swój adres IP jako SSID sieci WiFi.

W wersji oprogramowania poniżej 2.6.8 sterownik opublikuje swój adres przez Bluetooth. Aby to zrobić, należy wyłączyć sterownik, na telefonie włączyć wyszukiwanie urządzeń Bluetooth i ponownie włączyć sterownik. Tuż po drugim sygnale, sterownik będzie publikował swój adres IP w nazwie urządzenia Bluetooth przez 30 sekund.



✓ Sprawdzenie adresu MAC urządzenia

Adres MAC urządzenia dostępny jest na karcie Ustawień.



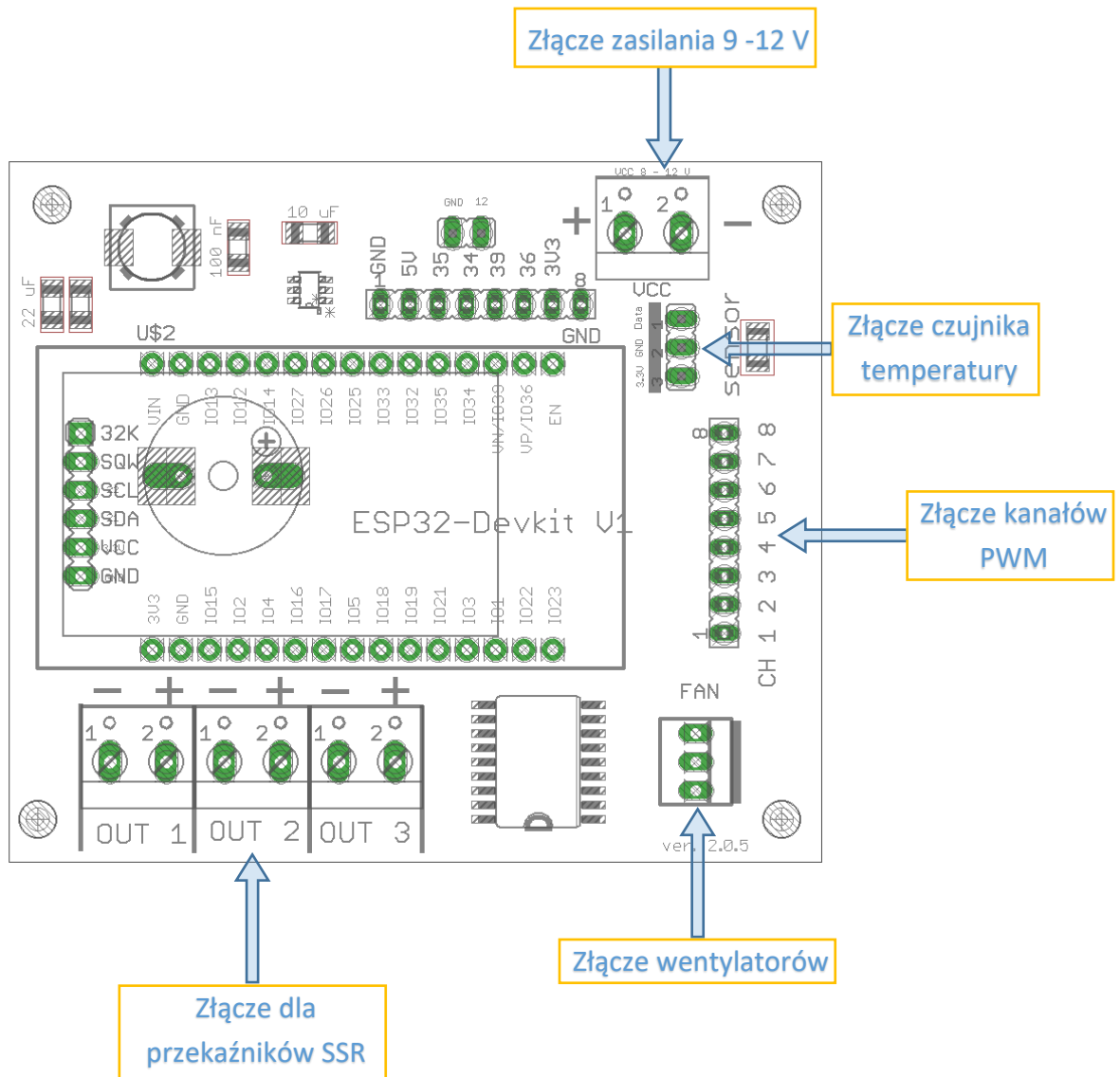


### 3. Parametry sterownika

| Parametr   | Wartość               | Jednostka |
|--|-----------------------|-----------|
| <b>Napięcie zasilania VCC (typowo)</b>           | 8 – 12                | V         |
| <b>Maksymalne napięcie zasilania</b>             | 32                    | V         |
| <b>Pobór prądu (typowo)</b>                      | 75                    | mA        |
| <b>Moc</b>                                       | 0,9                   | W         |
| <b>Ilość kanałów PWM</b>                         | 8                     | szt.      |
| <b>Napięcie kanałów PWM</b>                      | 3,3                   | V         |
| <b>Częstotliwość PWM</b>                         | 1000                  | Hz        |
|  |                       |           |
| <b>Rozdzielczość PWM</b>                         | 10                    | bit       |
| <b>Maksymalne obciążenie złącza wentylatorów</b> | 800                   | mA        |
| <b>Napięcie na złączu wentylatorów</b>           | VCC (minus ok. 0.7 V) | V         |
| <b>Maksymalne obciążenie złącza SSR</b>          | 500                   | mA        |
| <b>Napięcie złącza SSR</b>                       | VCC (minus ok. 0.7 V) | V         |
| <b>Akumulator RTC</b>                            | LIR2032               |           |

\*Parametry mierzone przy napięciu 12 V, bez zewnętrznych obciążeń.

## 4. Opis wyprowadzeń sterownika



## 5. Ustawienie daty i czasu

Do prawidłowego działania sterownika konieczne jest ustawienie czasu i daty. W menu „Ustawienia” należy zaznaczyć „Ustaw datę i godzinę”, wprowadzić odpowiednie wartości i kliknąć „Zapisz”.

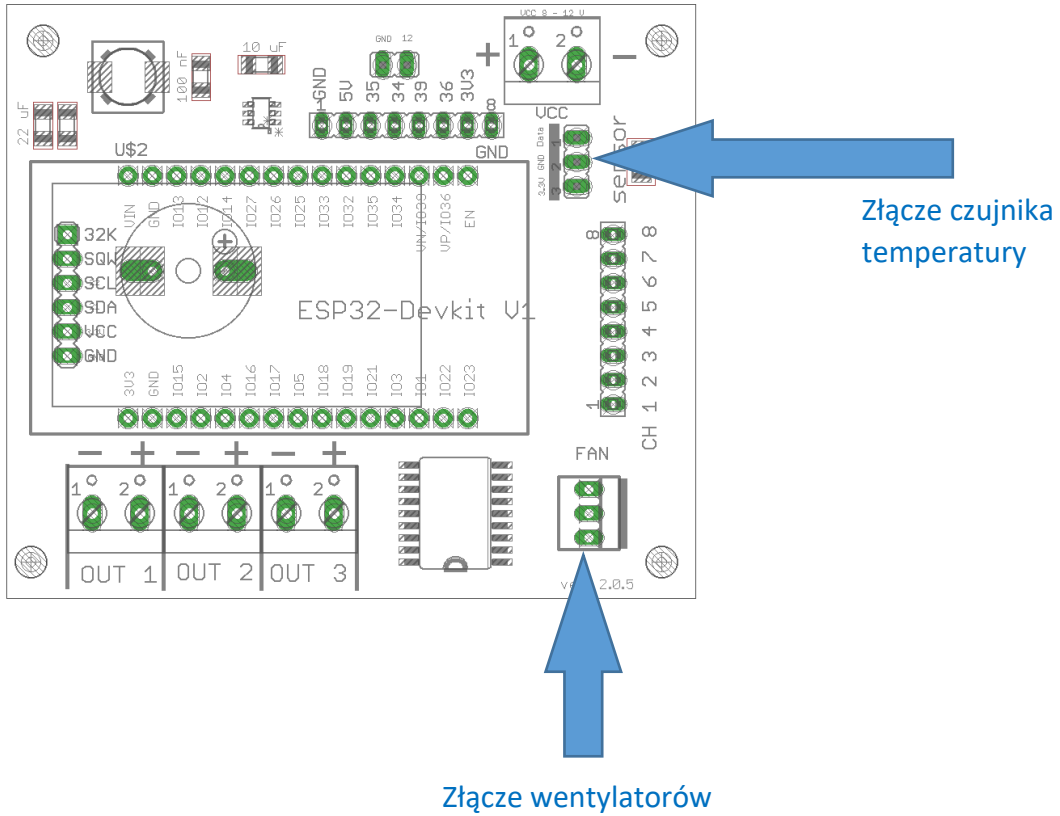
The screenshot shows the 'Ustawienia' (Settings) menu. Under 'Nazwy profili' (Profile names), there are three input fields for 'Profile1:', 'Profile2:', and 'Profile3:'. A calendar for 'styczeń 2022' (January 2022) is displayed, with the date '1' selected. Below the calendar, there is a checkbox 'Ustaw datę i godzinę:' (Set date and time) which is checked. To its right are buttons 'Wyczyść' (Clear) and 'Dzisiaj' (Today). Below this, the 'Data i godzina:' (Date and time) field shows '01.01.2000 00:02'. A large blue 'Zapisz' (Save) button is at the bottom. At the very bottom, there is a copyright notice: '© 2022 Copyright: AQma.pl AQma WiFi LED v 1.0.7'.

## 6. Ustawienie temperatury włączenia wentylatorów

W menu „Ustawienia” należy ustawić temperaturę włączenia wentylatorów jak i histerezę. Na karcie „Wentylatory” dostępny jest podgląd aktualnej temperatury. W przypadku posiadania zewnętrznego czujnika, odczyty będą z niego. Jeżeli sterownik nie jest wyposażony w zewnętrzny czujnik, temperatura zostanie odczytana z wbudowanego w sterownik czujnika. **AQma WiFi LED Control** posiada złącze do podpięcia dedykowanego czujnika temperatury. Jeżeli istnieje taka potrzeba, czujniki kupowane w zestawie ze sterownikiem są do niego programowane lub w przypadku rozwiązań integracji z inteligentnym domem do zakupu dołączana jest informacja o ich adresie lub instrukcja jego sprawdzenia.

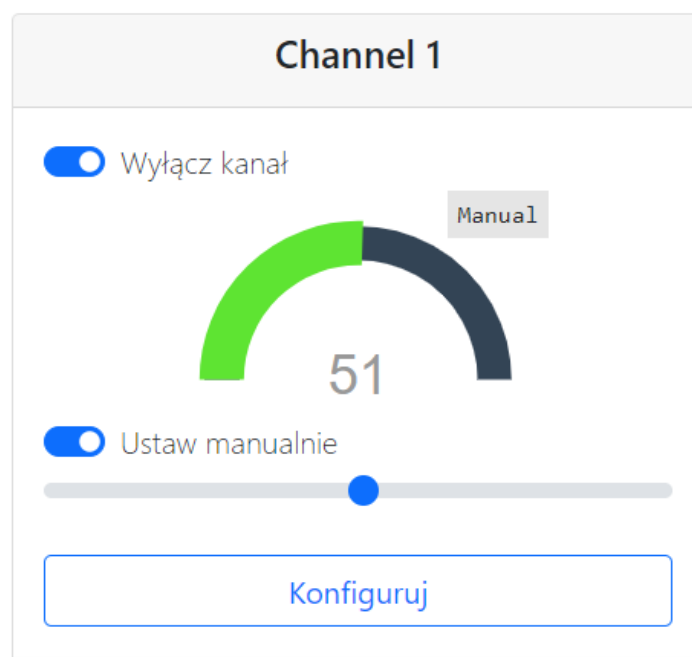
Złącze do obsługi wentylatorów znajduje się na płytce sterownika. W przypadku posiadania więcej niż jednego wentylatora na stronie sklepu dostępne są stosowne rozgałęźniki. Sumaryczny prąd wentylatorów nie może przekroczyć 800 mA.

The screenshot shows the 'Wentylatory:' (Fans) settings page. It contains two input fields: 'Temp. włączenia:' (Turn-on temperature) set to '30,00 °C' and 'Histereza:' (Hysteresis) set to '1,00 °C'. Below these fields, it displays 'Aktualna temperatura: 26.50 °C' (Current temperature: 26.50 °C). At the bottom of the page is a blue icon of a fan.



## 7. Manualne sterowanie kanałami PWM

Każdy z ośmiu kanałów PWM ma możliwość sterowania manualnego. Tryb ten dostępny jest z poziomu głównej karty. Jego włączenie sygnalizowane jest zmianą opisu stanu na „Manual”, aktywny staje się suwak ustawień jak na poniższym rysunku.



## 8. Konfiguracja automatycznej pracy kanałów PWM

Każdy z ośmiu kanałów PWM ma możliwość pracy automatycznej. Ustawić można czas włączenia i wyłączenia, jak również długość wschodu i zachodu w minutach. Możliwe jest skonfigurowanie minimalnej i maksymalnej wartości wypełnienia kanału. Ustawienia jak na poniższym zdjęciu skutkować będą tym, że kanał włączy się o godzinie 09:00, ale od razu na 10 %, będzie się rozświecał przez 60 minut, wtedy uzyska 80 % wypełnienia. Taka wartość będzie utrzymywana aż do godziny 20:00, kiedy to kanał zacznie się ściemniać, żeby o godzinie 21:00 całkowicie się wyłączyć. Ważne jest żeby kanał, który ma pracować w trybie automatycznym miał (na głównym panelu) wyłączony przełącznik „Ustaw manualnie”.

### Channel 1

Wyłącz kanał

Godzina włączenia: 09:00 🕒

Godzina wyłączenia: 21:00 🕒

Wschód: 60 [minuty]

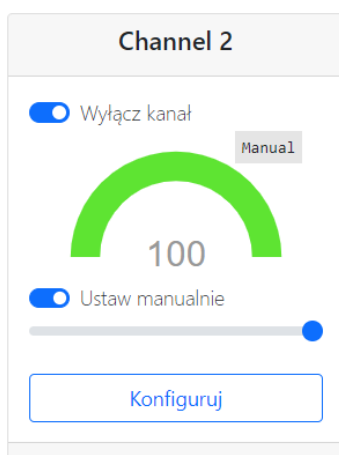
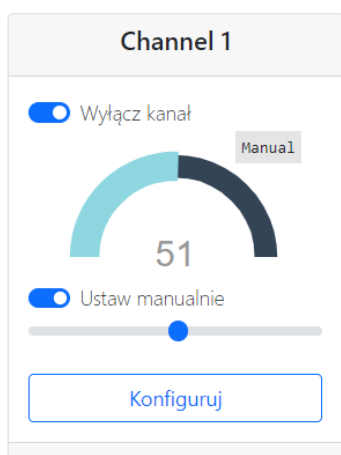
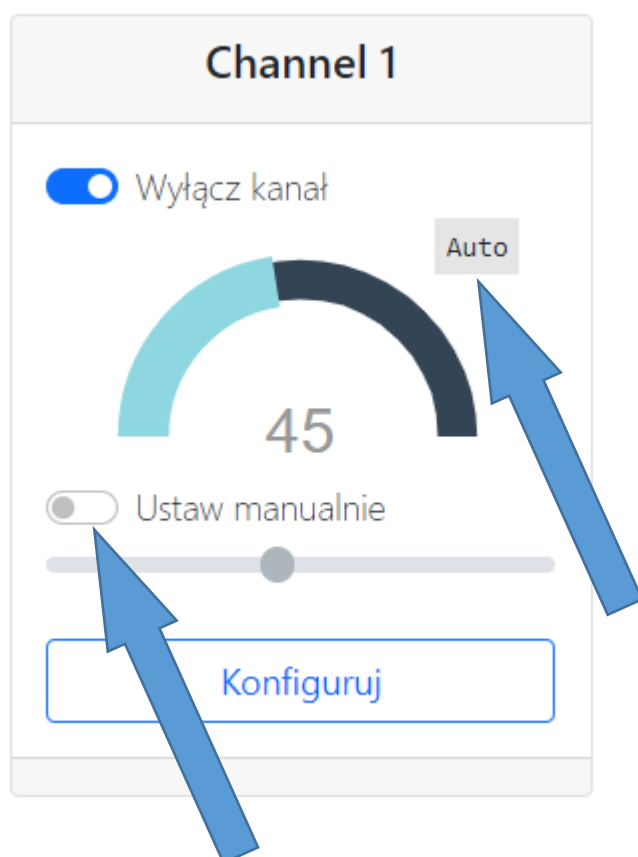
Zachód: 60 [minuty]

Minimum: 10 %

Maksimum: 80 %

Kolor kanału   Odwróć

Oświetlenie nocne



Kolor kanału określa jego reprezentację na panelu głównym interfejsu. W powyższym przykładzie będzie to wyglądać następująco.

### ✓ Oświetlenie nocne

Każdy z ośmiu kanałów PWM może pracować jako oświetlenie nocne. Możliwe jest ustawienie na ile procent ma być on wysterowany, a także w jakich godzinach ma być włączony. W poniższym przykładzie oświetlenie nocne będzie działać na 5 % od godziny 08:00 do 09:00 i od godziny 21:00 do godziny 23:00

#### Oświetlenie nocne

Na ile procent: 5 %

Po zmierzchu

Godzina włączenia 21:00 ⌚

Godzina wyłączenia 23:00 ⌚

Przed świtem

Godzina włączenia 08:00 ⌚

Godzina wyłączenia 09:00 ⌚

### ✓ Odwrócenie działania kanału (100 % to 0 %)

Zdarzają się drivery prądowe, które działają odwrotnie. Kiedy na pin sterowania dostają pełne wypełnienie (100 %) wyłączają się, natomiast przy wypełnieniu 0 % świecą pełną mocą. Dotychczas obsługa takich driverów wymagała modyfikacji oprogramowania układowego. Teraz dostępna jest z poziomu interfejsu dla każdego z kanałów. Zmiany można dokonać włączając ten mały przełącznik.

Kolor kanału   Odwróć

## 9. Manualne sterowanie kanałami przekaźników SSR

Każdy z trzech kanałów dla przekaźników SSR ma możliwość sterowania manualnego. Tryb ten dostępny jest z poziomu głównej karty. Aby manualnie włączyć kanał należy kliknąć „On” aby wyłączyć „Off”, kliknięcie „Auto” spowoduje przejęcie kontroli nad kanałem przez sterownik i powrót do skonfigurowanego, automatycznego trybu pracy.

### Channel 10

Wyłącz kanał

*SSR Relay*

Auto On Off

Konfiguruj

## 10. Konfiguracja automatycznej pracy kanałów przekaźników SSR

Każdy z trzech kanałów dla przekaźników SSR ma możliwość ustawienie czterech czasów włączenia i wyłączenia. Podobnie jak w przypadku kanałów PWM można odwrócić jego działanie (100 % to 0 %) włączając przełącznik „Odwróć”.

Channel 9

Wyłącz kanał

|   |                     |       |   |
|---|---------------------|-------|---|
| 1 | Godzina włączenia:  | 09:00 | ⌚ |
| 1 | Godzina wyłączenia: | 21:00 | ⌚ |

|   |                     |       |   |
|---|---------------------|-------|---|
| 2 | Godzina włączenia:  | 09:00 | ⌚ |
| 2 | Godzina wyłączenia: | 21:00 | ⌚ |

|   |                     |       |   |
|---|---------------------|-------|---|
| 3 | Godzina włączenia:  | 09:00 | ⌚ |
| 3 | Godzina wyłączenia: | 21:00 | ⌚ |

|   |                     |       |   |
|---|---------------------|-------|---|
| 4 | Godzina włączenia:  | 09:00 | ⌚ |
| 4 | Godzina wyłączenia: | 21:00 | ⌚ |

Kolor kanału

 Odwróć

Zapisz

Channel 9

Wyłącz kanał

SSR Ref

Auto

On

Off

Konfiguruj

Aby kanał pracował w trybie automatycznym konieczne musi być to określone na głównym panelu.



## 11. Profile oświetlenia (presety)

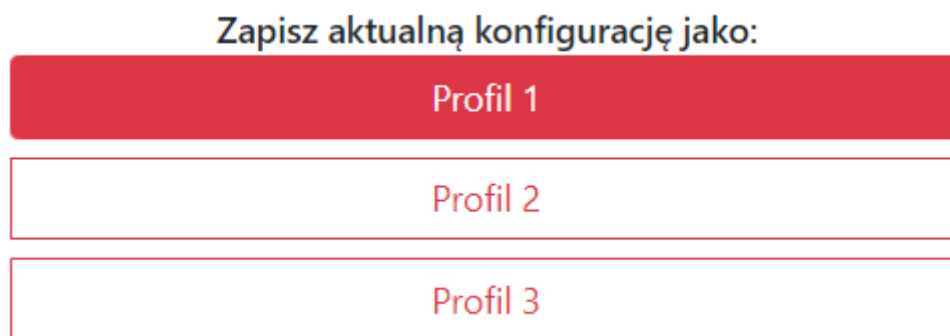
Sterownik umożliwia stworzenie trzech niezależnych profili oświetleniowych np. do zdjęć, czy aklimatyzacji. Istnieje możliwość włączenia automatycznej zmiany profili o określonych porach, co z kolei umożliwia tworzenia bardzo skomplikowanych schematów oświetlenia. Każdy z kanałów ma wówczas możliwość "przejścia" przez trzy pełne cykle wschód – zachód.

### ✓ Zapisywanie profili

Przed zapisaniem profilu należy skonfigurować wszystkie kanały wedle uznania (godzina włączenia, wyłączenia, świt, zmierzch itp.) Potem, należy kliknąć w menu „Profile”



Następnie „Zapisz aktualną konfigurację jako:” i wybrać profil



Aktualne ustawienia sterownika zostaną zapisane jako wybrany profil. Dotyczy to również parametrów kanałów dla przekaźników SSR.

### ✓ Ładowanie zapisanych profili

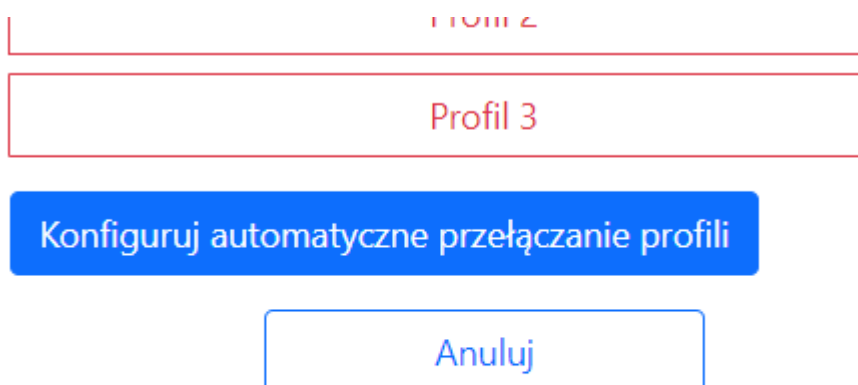
Aby ręcznie załadować zapisany profil należy w menu „Profile” kliknąć „Załaduj profil:” i tu nazwa profilu do załadowania.



Na początku profile mogą się przydać do ustawienia odpowiednich parametrów kolorystycznych. Można zapisać konfigurację, która jest najbardziej odpowiednia. Potem, nawet jeżeli w przypiływie ułańskiej fantazji pozmieniamy kolory można wrócić do zapisanej kompozycji klikając jeden przycisk Załaduj profil... Przydatne może być również przygotowanie konfiguracji lampy dla aklimatyzacji zwierzaków lub takiej, która będzie odpowiednia do robienia zdjęć.

#### ✓ Automatyczna zmiana profili

Możliwe jest wykorzystanie profili do stworzenia bardzo skomplikowanych profili oświetleniowych. W tym celu w menu „Profile” należy kliknąć „Konfiguruj automatyczne przełączanie profili”



Następnie należy włączyć „Włącz automatyczną zmianę profili” i wybrać godzinę, o której będzie ładowany konkretny profil. Każdy z kanałów będzie miał możliwość przejścia przez trzy cykle wschodów i zachodów skonfigurowane jako kolejne profile. Test działania można przeprowadzić zmieniając godzinę na sterowniku.

Włącz automatyczną zmianę profili

|   |           |       |   |
|---|-----------|-------|---|
| 1 | Profil 1: | 16:00 | 🕒 |
| 2 | Profil 2: | --:-- | 🕒 |
| 3 | Profil 3  | --:-- | 🕒 |

Zapisz

- ✓ Nadawanie nazw poszczególnym profilom

Nazwy profili konfigurowane są w menu „Ustawienia” na karcie „Nazwy profili”

Nazwy profili

|           |               |
|-----------|---------------|
| Profile1: | Standard      |
| Profile2: | Aklimatyzacja |
| Profile3: | Zdjęcia       |

Po zapisaniu powyższej konfiguracji, w menu „Profile” zobaczymy:



[Home](#) / Profile

**Załaduj profil:**

|               |
|---------------|
| Standard      |
| Aklimatyzacja |
| Zdjęcia       |

**Zapisz aktualną konfigurację jako:**

|               |
|---------------|
| Standard      |
| Aklimatyzacja |
| Zdjęcia       |

Konfiguruj automatyczne przełączanie profili

Anuluj